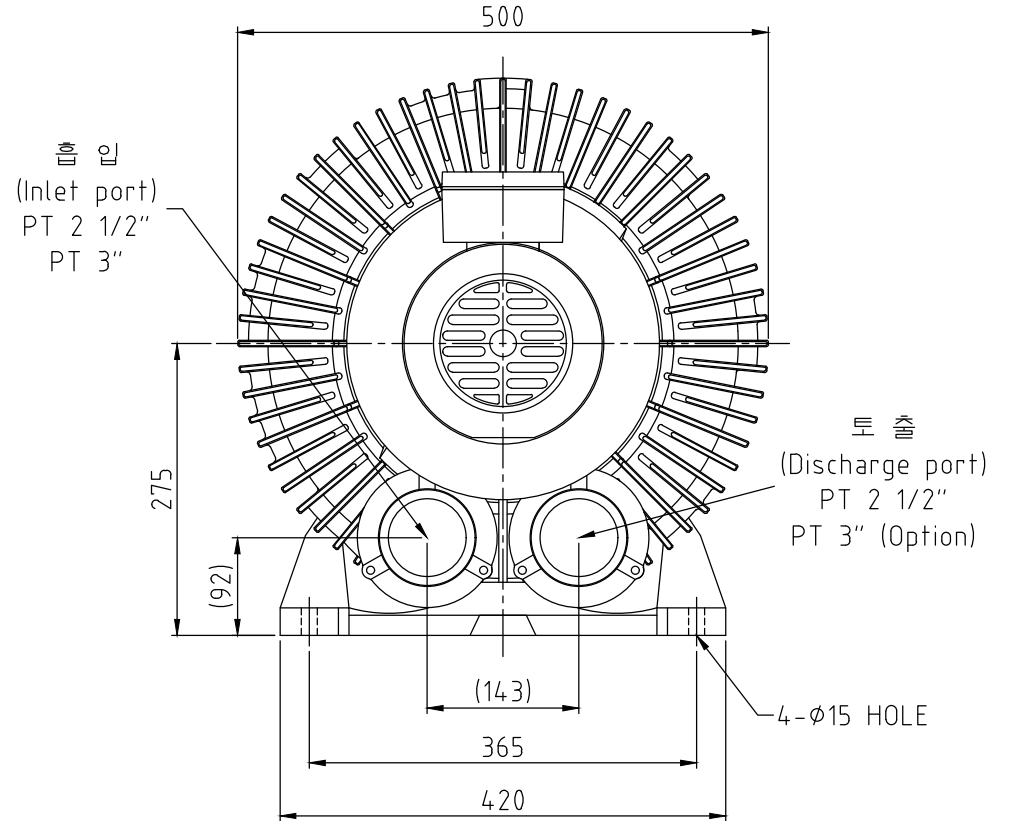
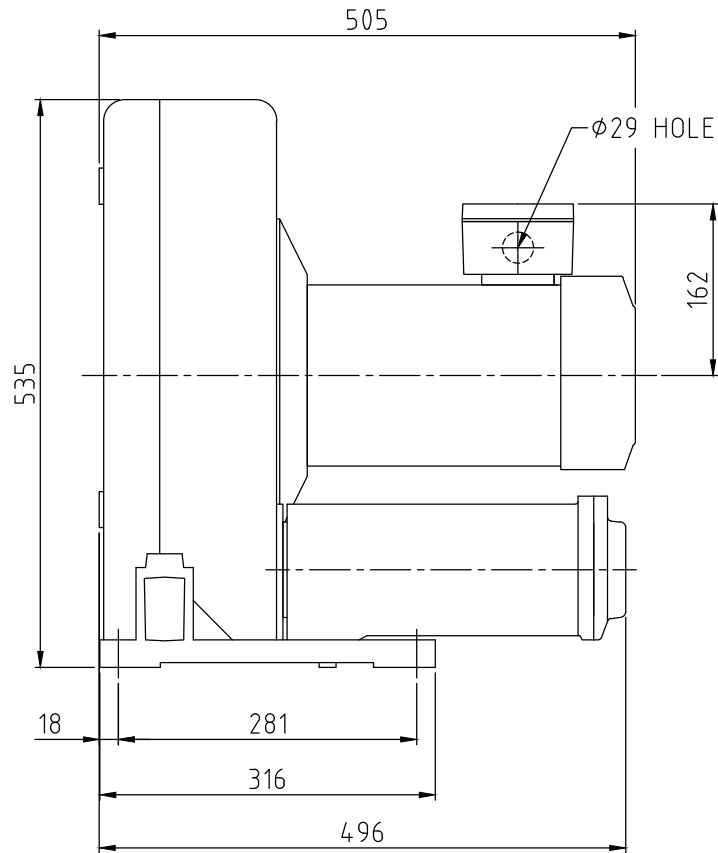



NOTE 1) 참고 치수 (괄호 표기) 의 경우, 제품 개선 등으로 변경될 수 있으니 주의 요망

No.	PART NAME	MATERIAL	Q't'y	SIZE	REMARK
01					
02					



No.	Revision				Date	Draw	Check	Appr.
형식 TYPE	HRB-750				도명 TITLE	외형도 (Outline DWG.)		
DRAWN	DESIGN	CHECKED	APPROVED	3RD ANGLE	SCALE:1/NS	UNIT:mm		
H.S.Noh				SIZE	3Ø 2P 4.5Kw			
22.06.07				도번 DWG. No.	BOD00308			△
 黃海電機 HWANG HAE ELECTRIC								