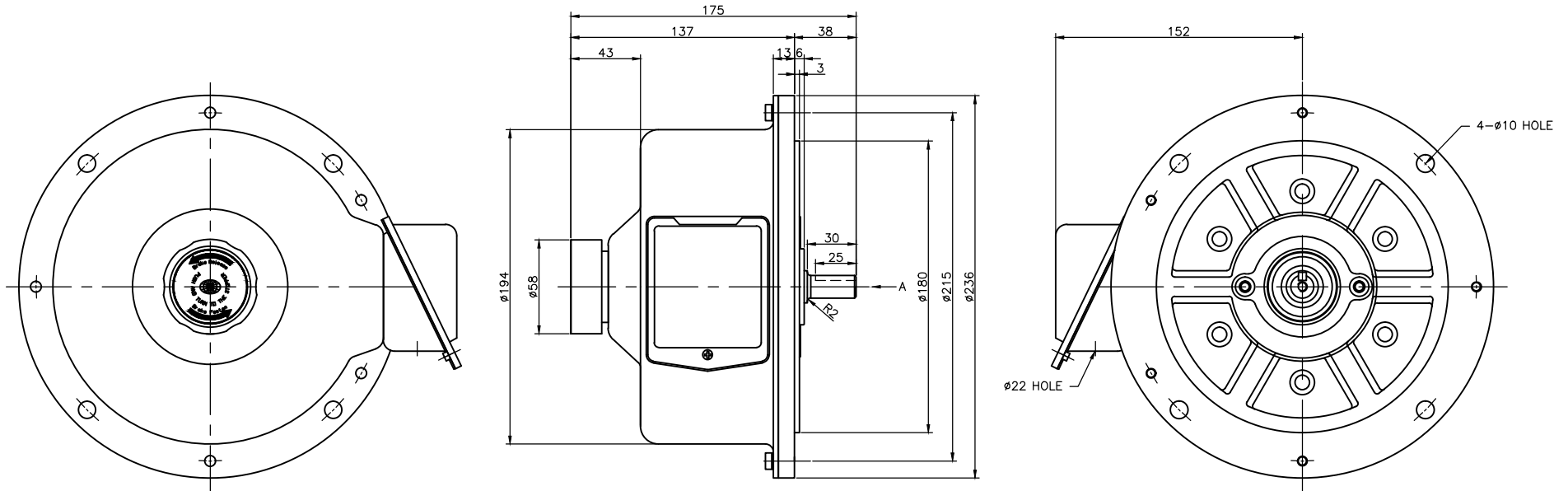


NOTE 1)

No.	PART NAME	MATERIAL	Qt'y	SIZE	REMARK
01					



회주제품 주조	길이		두께		절삭 가공	
	치수 구분	허용차	치수 구분	허용차	치수 구분	보통급
	0 - 120	±1.5	0 - 10	±1.5	0 - 6	±0.05 ±0.1
	120 - 250	±2.0	10 - 18	±2.0	6 - 30	±0.1 ±0.2
	250 - 400	±3.0	18 - 30	±3.0	30 - 120	±0.15 ±0.3
	400 - 500	±4.0	30 - 50	±3.5	120 - 315	±0.2 ±0.5
	500 - 1800	±6.0			315 - 1000	±0.3 ±0.6
					1000 - 2000	±0.5 ±1.2
					2000 - 3150	±0.8 ±1.6

No.	Revision				Date	Draw	Check	Appr.
형식 TYPE	HAG-20D				도명 TITLE	외형도(OUTLINE DWG.)		
DRAWN	DESIGN	CHECKED	APPROVED	3RD ANGLE	SCALE:1/NS	UNIT:mm		
B.S.Kim					SIZE	3Ø 4P 0.4Kw		
10.07.13					도번 DWG. No	MOD00002		

