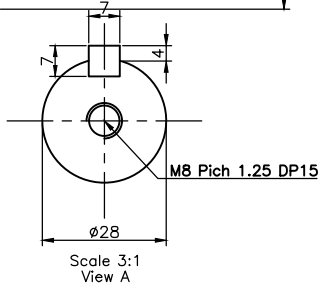
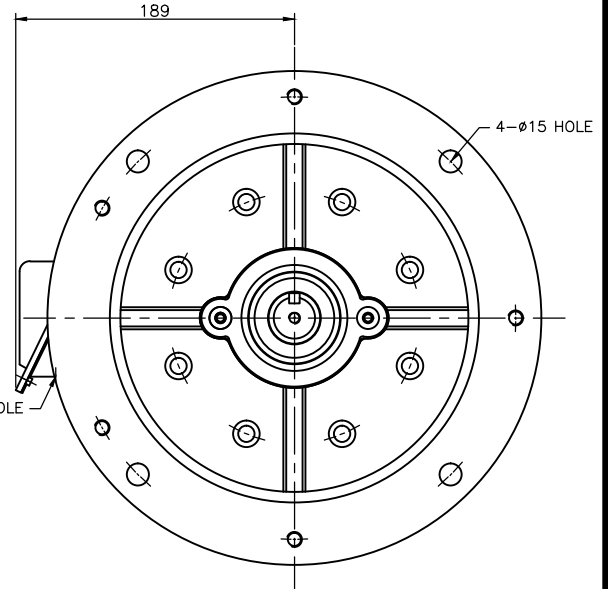
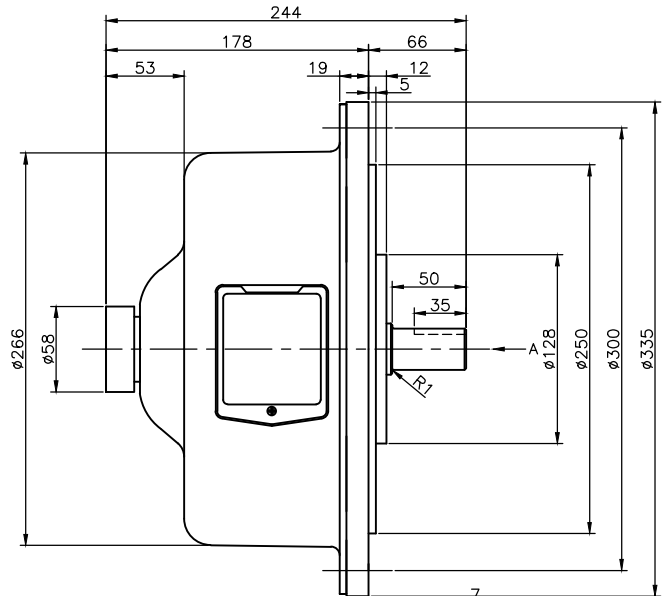
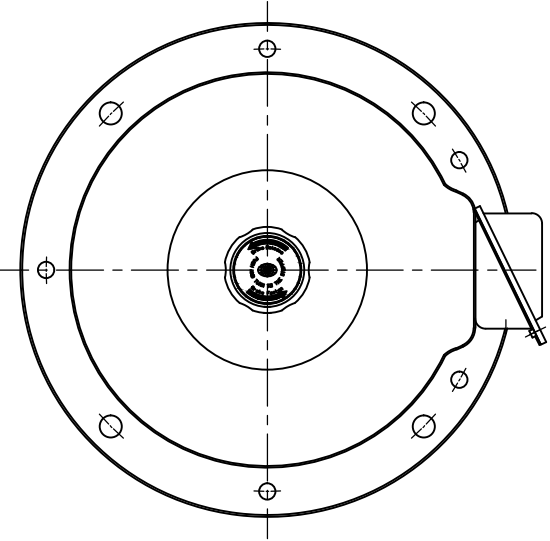


NOTE 1)

No.	PART NAME	MATERIAL	Qt'y	SIZE	REMARK
01					



公差 치수 허용차	회주철품 구조				절삭 가공		
	길이	두께	치수 구분	허용차	정밀급	보통급	
	치수 구분	허용차	치수 구분	허용차	0 - 6	±0.05	±0.1
	0 - 120	±1.5	0 - 10	±1.5	6 - 30	±0.1	±0.2
	120 - 250	±2.0	10 - 18	±2.0	30 - 120	±0.15	±0.3
	250 - 400	±3.0	18 - 30	±3.0	120 - 315	±0.2	±0.5
	400 - 500	±4.0	30 - 50	±3.5	315 - 1000	±0.3	±0.6
	500 - 1800	±6.0			1000 - 2000	±0.5	±1.2
					2000 - 3150	±0.8	±1.6

No.	Revision	Date	Draw	Check	Appr.

형식 TYPE	HAG-27D ₂	도명 TITLE	외형도(OUTLINE DWG.)
DRAWN	DESIGN	CHECKED	APPROVED
B.S.Kim			
10.07.13			
SIZE	3φ 4P 2.2Kw		
도번 DWG. No	MOD00008		

黃海電機
HWANG HAE ELECTRIC