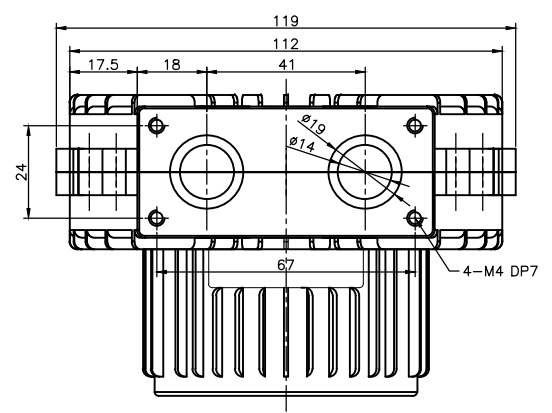
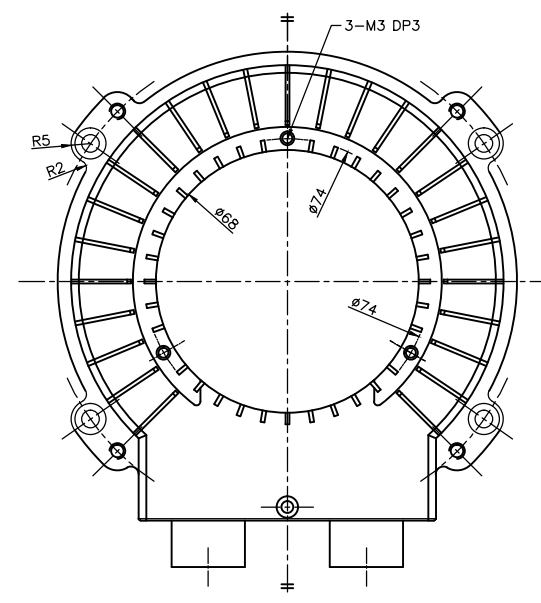
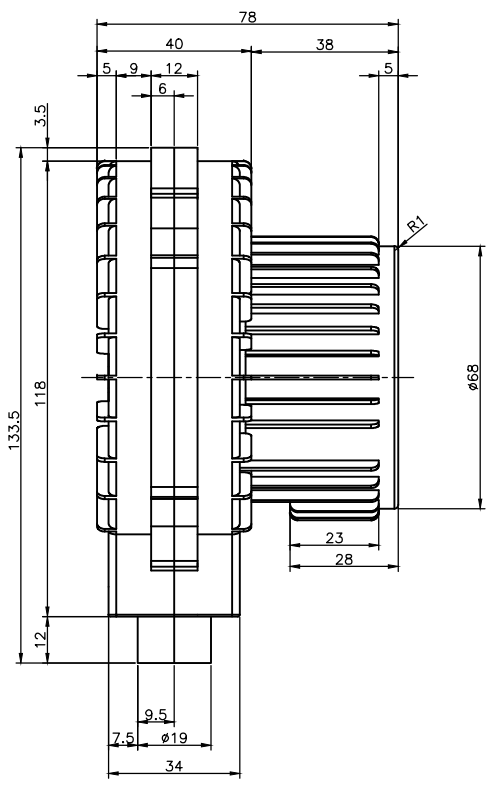
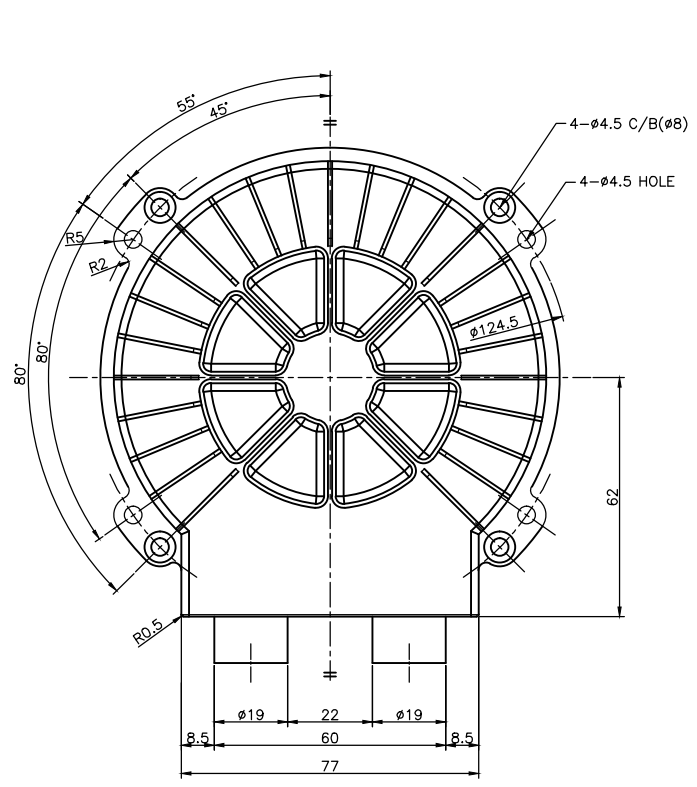


No.	PART NAME	MATERIAL	Qt'y	SIZE	REMARK
01					



회주제품 주조	두께		절삭 가공			
	길이	허용차	치수 구분	정밀급		
치수 구분	허용차	치수 구분	허용차	치수 구분	정밀급	보통급
0 - 120	±1.5	0 - 10	±1.5	6 - 30	±0.1	±0.1
120 - 250	±2.0	10 - 18	±2.0	30 - 120	±0.15	±0.3
250 - 400	±3.0	18 - 30	±3.0	120 - 315	±0.2	±0.5
400 - 500	±4.0	30 - 50	±3.5	315 - 1000	±0.3	±0.6
500 - 1800	±6.0			1000 - 2000	±0.5	±1.2
				2000 - 3150	±0.8	±1.6

No.	Revision	Date	Draw	Check	Appr.

형식 TYPE	MINI-H100	도명 TITLE	외형도 (OUTLINE DWG)		
DRAWN	DESIGN	CHECKED	APPROVED	3RD ANGLE	SCALE: 1/NS
B.S.Kim					UNIT:mm
09.12.16					도번 DWG. No
黃海電機 HWANG HAE ELECTRIC				도번 DWG. No	BAA00073
					BOD00077