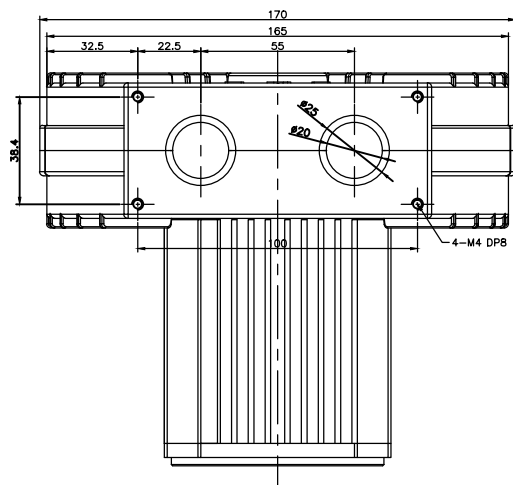
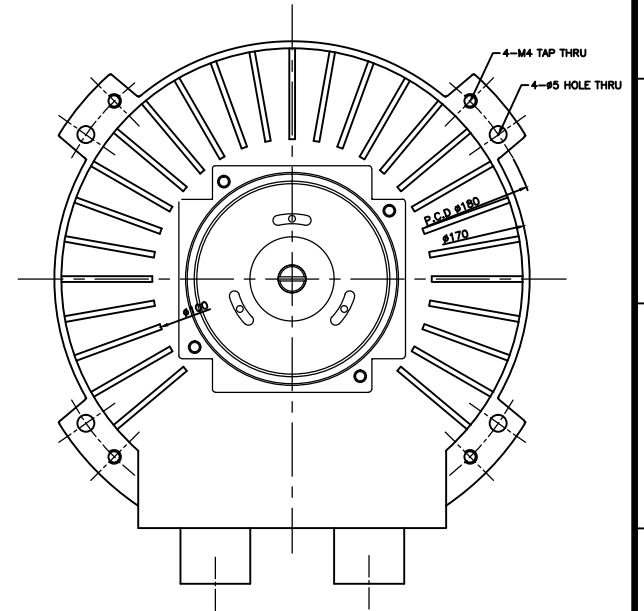
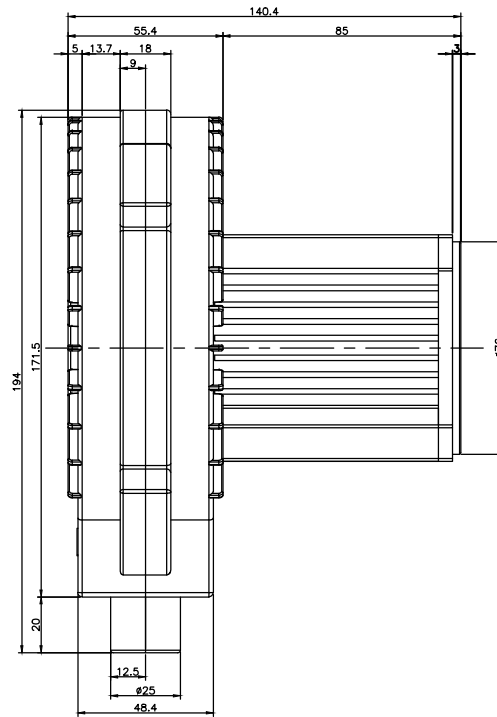
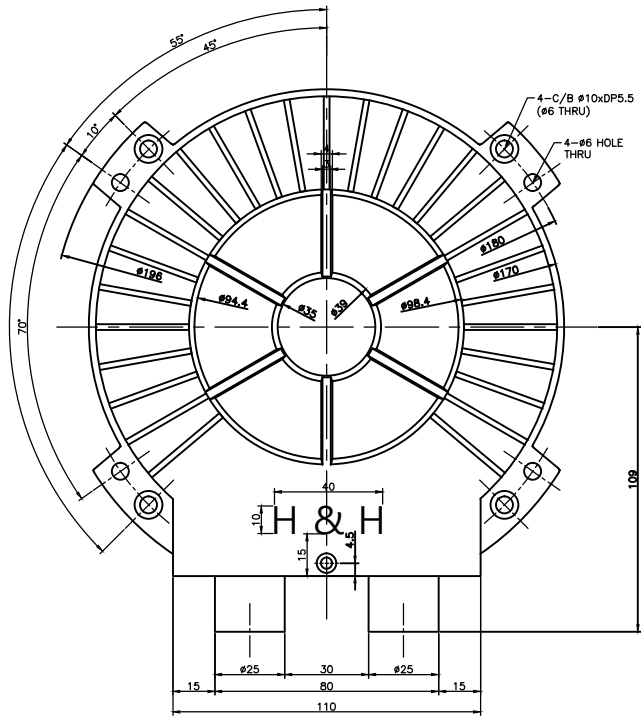



| No. | PART NAME | MATERIAL | Qt'y | SIZE | REMARK |
|-----|-----------|----------|------|------|--------|
| 01 | | | | | |



| 00 | | | | | | | | |
|--|-----------|---------|----------|-----------|-------------------|----------------------|-------|-------|
| No. | Revision | | | | Date | Draw | Check | Appr. |
| 형식 TYPE | MINI-H400 | | | | 도명 TITLE | 외형도 (OUTLINE DWG) | | |
| DRAWN | DESIGN | CHECKED | APPROVED | 3RD ANGLE | SCALE: 1/1 | UNIT: mm | | |
| B.S.Kim | | | | 도 번 | BAA00116 | | | |
| 13.02.25 | | | | 도 번 | BOD00280 | | △ | |
|  黃海電機 HWANG HAE ELECTRIC | | | | | 도 번 DWG. No | | | |