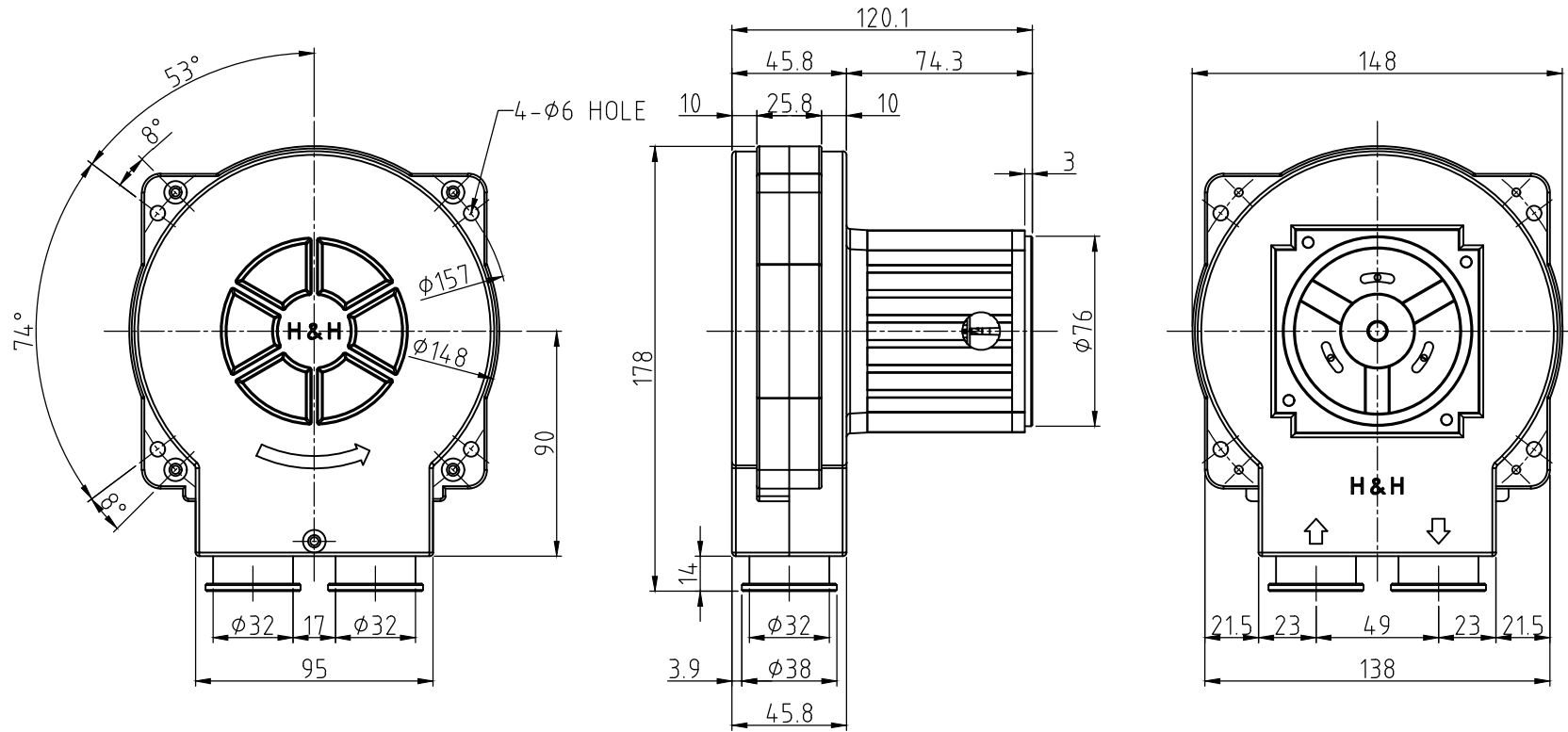


NOTE 1) PEM-300 3차년도 모델 적용

No.	PART NAME	MATERIAL	Q't'y	SIZE	REMARK
01					
02					



公差 等级	외주철품 구조		절삭 가공		용접 구조물		
	길이	두께	치수 구분	정밀급	보통급	정밀급	보통급
허용차	허용차	허용차	허용차	허용차	허용차	허용차	허용차
0 - 120	±1.5	0 - 10	±1.5	0 - 6	±0.05	±0.1	±1.0
120 - 250	±2.0	10 - 18	±2.0	6 - 30	±0.1	±0.2	±1.0
250 - 400	±3.0	18 - 30	±3.0	30 - 120	±0.15	±0.3	±2.0
400 - 500	±4.0	30 - 50	±3.5	120 - 315	±0.2	±0.5	±2.0
500 - 1800	±6.0			315 - 1000	±0.3	±0.6	±3.0
				1000 - 2000	±0.5	±1.2	±3.0
				2000 - 3150	±0.8	±1.6	±3.5

No.	Revision	Date	Draw	Check	Appr.
형식 TYPE	Cathode Blower (PEM-300)			도명 TITLE	외형도 (OUTWARD DWG)
DRAWN	DESIGN	CHECKED	APPROVED	3RD ANGLE	SCALE:1/NS
H.S.Noh				UNIT:mm	
19.02.07				SIZE	BAA00000
				도번 DWG. No.	BOD00000



黃海電機
HWANG HAE ELECTRIC

